

6

5

4



3

2

1

D

D

C

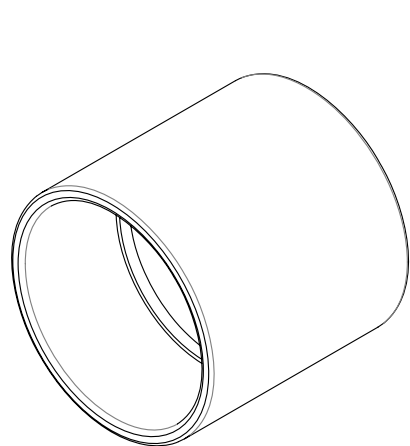
C

B

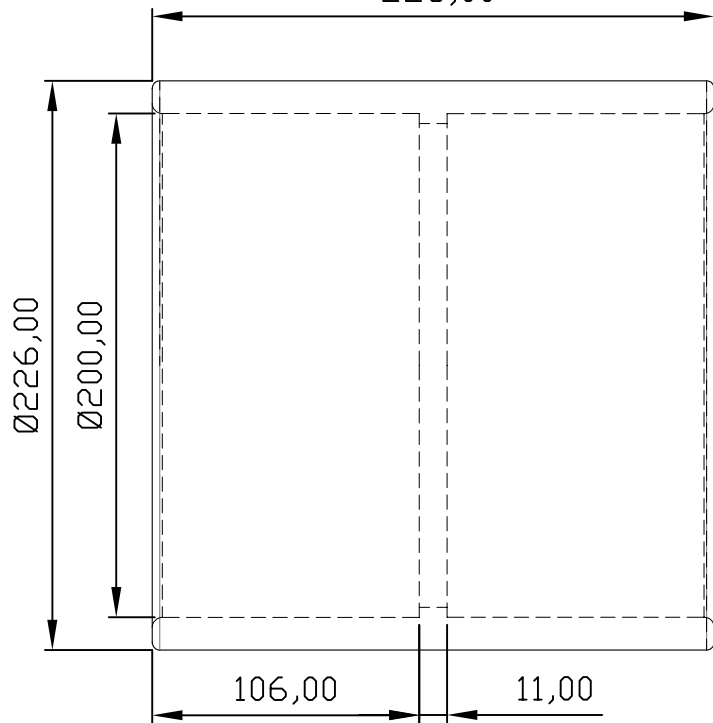
B

A

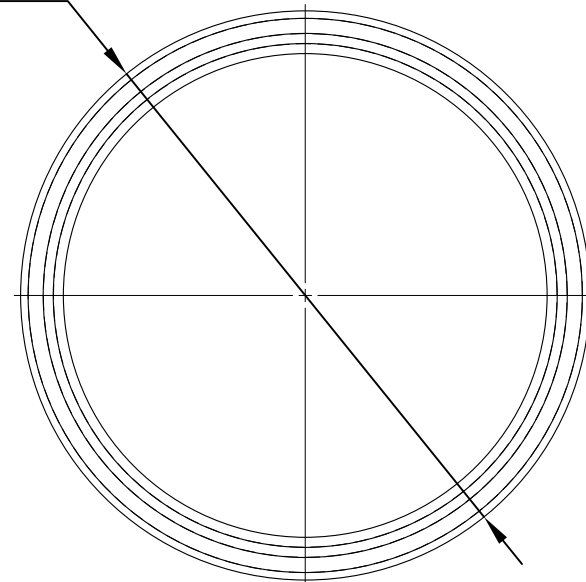
A



223,00



Ø226



**SO10N2000**

6

5

4



3

2

1